

CILINDRI DIN ISO 15552 – PROFILATI Ø32-125

DIN ISO 15552 CYLINDERS – PROFILED Ø32-125



TESTATE COVERS	ALLUMINIO PRESSOFUSO DIE-CASTED ALUMINIUM
TUBO TUBE	ALLUMINIO ANODIZZATO ANODYZED ALUMINIUM
GUARNIZIONI SEALS	POLIURETANO + NBR POLYURETHANE + NBR
BRONZINA BUSH	BRONZO SINTERIZZATO SINTERED BRONZE
ASTA* PISTON ROD*	ACCIAIO CROMATO CHROMIUM COATED STEEL

*Tutti i cilindri sono disponibili, su richiesta, anche con asta INOX AISI 304
Per ordinare, aggiungere "I" al codice standard.

*All cylinders are available also with AISI 304 stainless steel piston rod.
To order add "I" to the standard code number.

PRESSIONE DI FUNZIONAMENTO WORKING PRESSURE	TEMPERATURA DI IMPIEGO TEMPERATURE	FLUIDO WORKING FLUID
MAX 10 BAR	-20°C +80°C CON ARIA SECCA -20°C +80°C WITH DRY AIR	ARIA COMPRESSA FILTRATA E LUBRIFICATA E NON FILTERED AND LUBRICATED OR NOT COMPRESSED AIR

VERSIONI DISPONIBILI AVAILABLE VERSIONS

CDE_X-CDEM_X-CDEP_X-CDEMP_X-CDEA_X-CDEMA_X-CDEAP_X-CDEMAP_X

CORSE STANDARD STANDARD STROKES

Ø mm	10	25	40	50	80	100	125	160	200	250	300	320	400	500
32	☒	☒	☒	☒	☒	☒	☒	☒	☒	☒	☒	☒	☒	☒
40	☒	☒	☒	☒	☒	☒	☒	☒	☒	☒	☒	☒	☒	☒
50	☒	☒	☒	☒	☒	☒	☒	☒	☒	☒	☒	☒	☒	☒
63	☒	☒	☒	☒	☒	☒	☒	☒	☒	☒	☒	☒	☒	☒
80	☒	☒	☒	☒	☒	☒	☒	☒	☒	☒	☒	☒	☒	☒
100	☒	☒	☒	☒	☒	☒	☒	☒	☒	☒	☒	☒	☒	☒
125	☒	☒	☒	☒	☒	☒	☒	☒	☒	☒	☒	☒	☒	☒

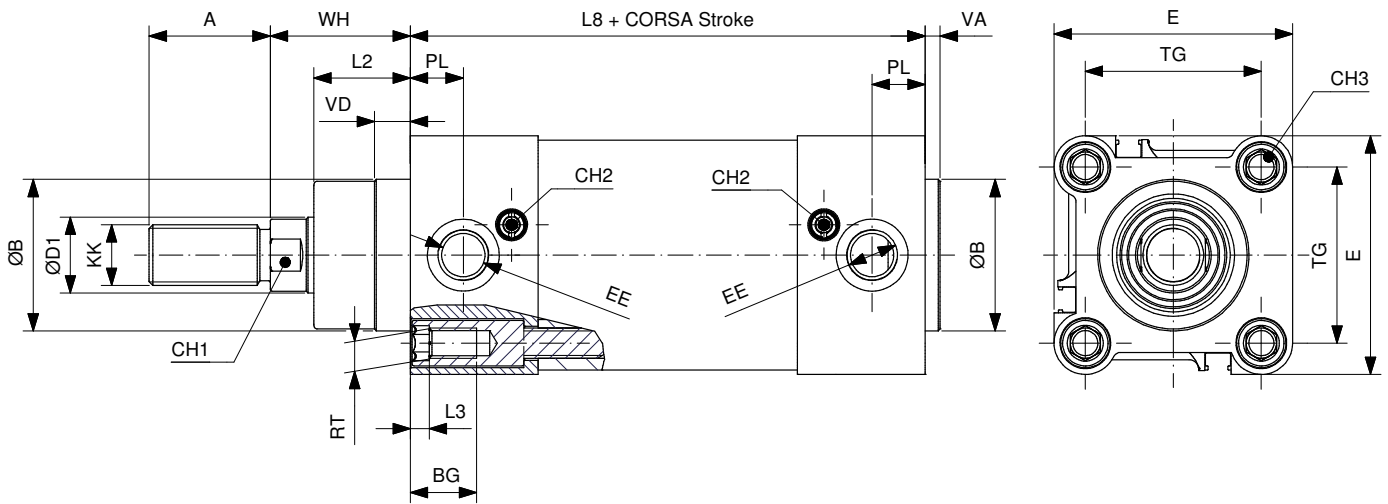
DOPPIO EFFETTO
DOUBLE ACTING

DOPPIO EFFETTO

DOUBLE ACTING

CDEØ/...X

CDEMØ/...X



DIMENSIONI

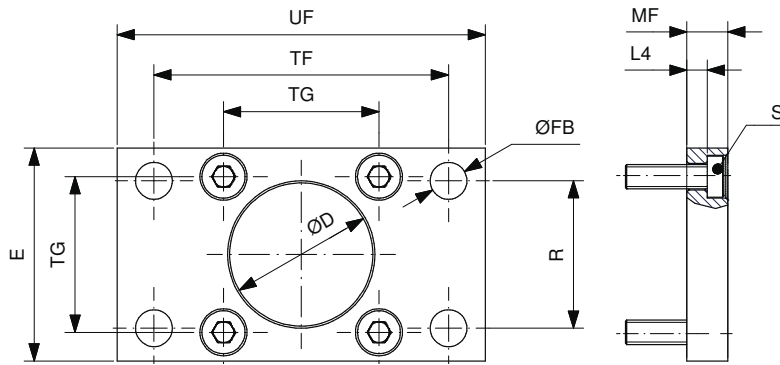
DIMENSIONS

Ømm	ØD1	KK	A	ØB	VD	VA	L2	RT	BG	L3	TG	EE	PL	WH	L8	E	CH1	CH2	CH3
32	12	M10x1.25	22	30	9.5	4	18	M6	16.5	5	32.5	1/8"G	12.5	26	94	47	10	2.5	6
40	16	M12x1.25	24	35	9.5	4	22	M6	16.5	5	38	1/4"G	14	30	105	54	13	2.5	6
50	20	M16x1.5	32	40	9.5	4	25.5	M8	17.5	5	46.5	1/4"G	14	37	106	63	17	2.5	8
63	20	M16x1.5	32	45	9.5	4	25	M8	17.5	5	56.5	3/8"G	16.5	37	121	74	17	2.5	8
80	25	M20x1.5	40	45	10	4	35	M10	17.5	//	72	3/8"G	17	46	128	93.5	22	4	6
100	25	M20x1.5	40	55	10	4	38	M10	17.5	//	89	1/2"G	18	51	138	110	22	4	6
125	32	M27x2	54	60	11	6	46	M12	20.5	//	110	1/2"G	18	65	160	137.5	27	4	8

FORZE DI TRAZIONE E SPINTA (6 BAR)

TRACTION AND THRUST FORCES (6 BAR)

Ø mm	FORZA DI SPINTA (N) THRUST FORCE (N)	FORZA DI TRAZIONE (N) TRACTION FORCE (N)
32	458	394
40	716	601
50	1180	939
63	1775	1596
80	2863	2583
100	4474	4194
125	6991	6532



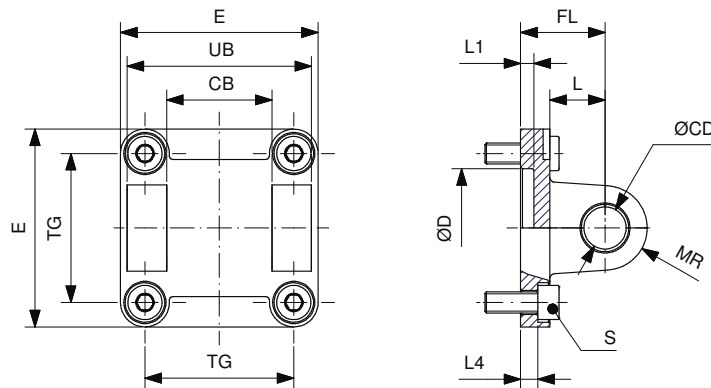
MATERIALE: ACCIAIO
MATERIAL: STEEL

FLANGIA / FLANGE (MF1-MF2)

Ø mm	TG	ØD	ØFB	R	TF	L4	S	UF	E	MF	CODICE/CODE
32	32.5	30	7	32	64	5	M6x20	80	45	10	AFP32X
40	38	35	9	36	72	5	M6x20	90	52	10	AFP40X
50	46.5	40	9	45	90	6.5	M8x20	110	65	12	AFP50X
63	56.5	45	9	50	100	6.5	M8x20	120	75	12	AFP63X
80	72	45	12	63	126	9	M10x25	150	95	16	AFP80X
100	89	55	14	75	150	9	M10x25	170	115	16	AFP100X
125	110	60	16	90	180	10.5	M12x25	205	140	20	AFP125X

Nota: fornito completo di 4 viti DIN 7984

Note: supplied with 4 screws DIN 7984



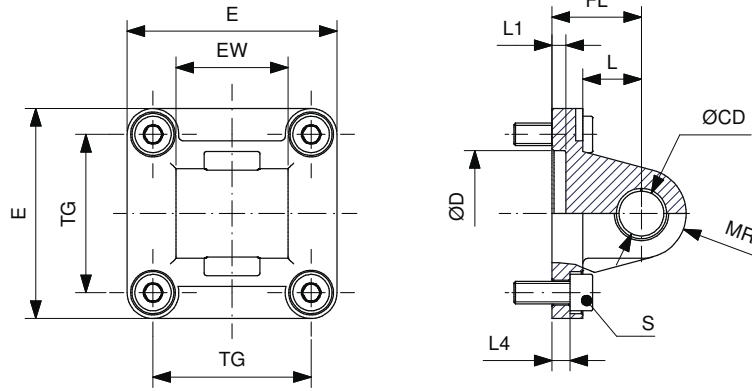
MATERIALI:
CORPO IN ALLUMINIO
BUSSOLE IN ACCIAIO E PTFE
MATERIALS:
ALUMINIUM BODY
STEEL AND PTFE BUSHES

CERNIERA FEMMINA / FEMALE HINGE (MP2)

Ø mm	TG	CB	UB	ØCD	FL	L	ØD	L1	L4	S	MR	E	CODICE/CODE
32	32.5	26	45	10	22	13	30	5	5.5	M6x20	10	45	CERF32X
40	38	28	52	12	25	16	35	5	5.5	M6x20	12	52	CERF40X
50	46.5	32	60	12	27	16	40	5	6.5	M8x20	12	65	CERF50X
63	56.5	40	70	16	32	21	45	5	6.5	M8x20	16	75	CERF63X
80	72	50	90	16	36	22	45	5	10	M10x25	16	95	CERF80X
100	89	60	110	20	41	27	55	5	10	M10x25	20	115	CERF100X
125	110	70	130	25	50	30	60	7	10	M12x25	25	140	CERF125X

Nota: fornito completo di 4 viti DIN 912

Note: supplied with 4 screws DIN 912



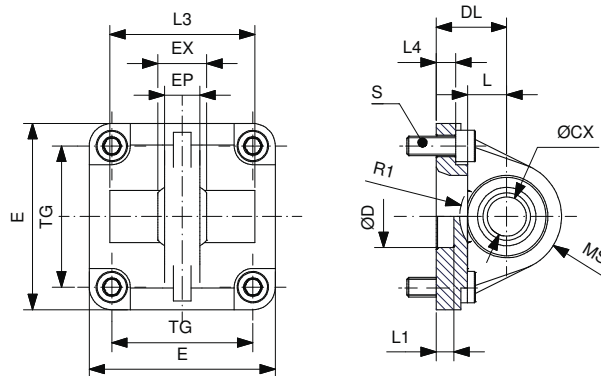
MATERIALI:
CORPO IN ALLUMINIO
BUSSOLE IN ACCIAIO E PTFE
MATERIALS:
ALUMINIUM BODY
STEEL AND PTFE BUSHES

CERNIERA MASCHIO / MALE HINGE (MP4)

Ø mm	TG	EW	ØCD	FL	L	ØD	L1	L4	S	MR	E	CODICE/CODE
32	32.5	26	10	22	13	30	5	5.5	M6x20	10	45	CERM32X
40	38	28	12	25	16	35	5	5.5	M6x20	12	52	CERM40X
50	46.5	32	12	27	16	40	5	6.5	M8x20	12	65	CERM50X
63	56.5	40	16	32	21	45	5	6.5	M8x20	16	75	CERM63X
80	72	50	16	36	22	45	5	10	M10x25	16	95	CERM80X
100	89	60	20	41	27	55	5	10	M10x25	20	115	CERM100X
125	110	70	25	50	30	60	7	10	M12x25	25	140	CERM125X

Nota: fornito completo di 4 viti DIN 912

Note: supplied with 4 screws DIN 912



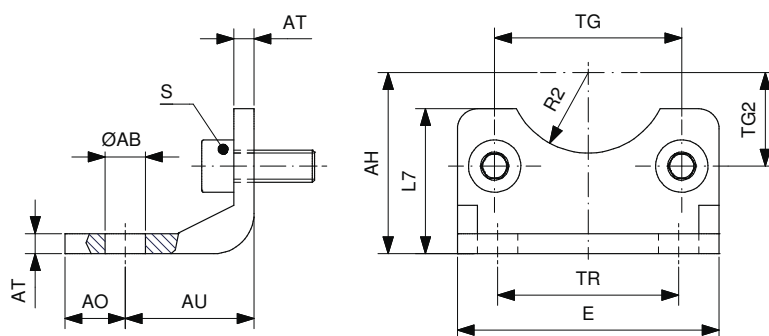
MATERIALI:
CORPO IN ALLUMINIO
SNODO SFERICO IN ACCIAIO E
BRONZO
MATERIALS:
ALUMINIUM BODY
STEEL AND BRONZE SPHERICAL
BEARING

CERNIERA MASCHIO SNODATA / MALE HINGE WITH SPHERICAL BEARING (MP6)

Ø mm	TG	ØCX	DL	L	EX	EP	L3	R1	S	L4	ØD	L1	E	MS	CODICE/CODE
32	32.5	10	22	12	14	10.5	-	-	M6x20	5.5	30	7	45	16	CERMT32X
40	38	12	25	15	16	12	-	-	M6x20	5.5	35	7	52	18	CERMT40X
50	46.5	16	27	15	21	15	51	19	M8x20	6.5	40	7	65	21	CERMT50X
63	56.5	16	32	20	21	15	-	-	M8x20	6.5	45	7	75	23	CERMT63X
80	72	20	36	20	25	18	74	24	M10x25	10	45	9	95	28	CERMT80X
100	89	20	41	25	25	18	-	-	M10x25	10	55	9	115	30	CERMT100X
125	110	30	50	30	37	25	-	-	M12x25	10	60	9	140	40	CERMT125X

Nota: fornito completo di 4 viti DIN 912

Note: supplied with 4 screws DIN 912



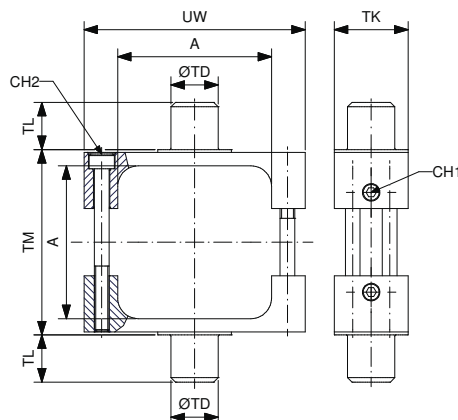
MATERIALE: ACCIAIO
MATERIAL: STEEL

PIEDINO BASSO/LOW-RISE PEDESTAL (MS1)

Ø mm	TG	TG2	AH	R2	ØAB	AO	AU	TR	AT	S	L7	E	CODICE/CODE
32	32.5	16.25	32	15	7	11	24	32	4	M6x16	30	45	AF32X
40	38	19	36	17.5	10	8	28	36	4	M6x16	30	52	AF40X
50	46.5	23.25	45	20	10	15	32	45	5	M8x20	36	65	AF50X
63	56.5	28.25	50	22.5	10	13	32	50	5	M8x20	35	75	AF63X
80	72	36	63	22.5	12	14	41	63	6	M10x20	47	95	AF80X
100	89	44.5	71	27.5	14.5	16	41	75	6	M10x20	53	115	AF100X
125	110	55	90	30	16.5	25	45	90	8	M12x25	70	140	AF125X

Nota: fornito completo di 2 viti DIN 912

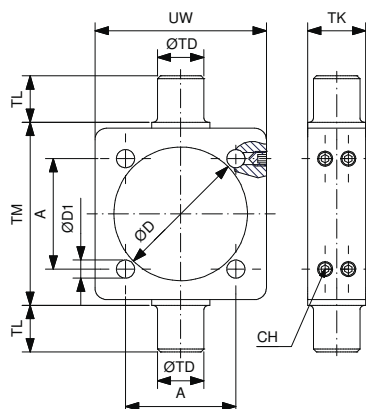
Note: supplied with 2 screws DIN 912



MATERIALE: ACCIAIO
MATERIAL: STEEL

CERNIERA INTERMEDIA PER CILINDRI PROFILATI/INTERMEDIATE HINGE FOR PROFILE CYLINDER (MT4)

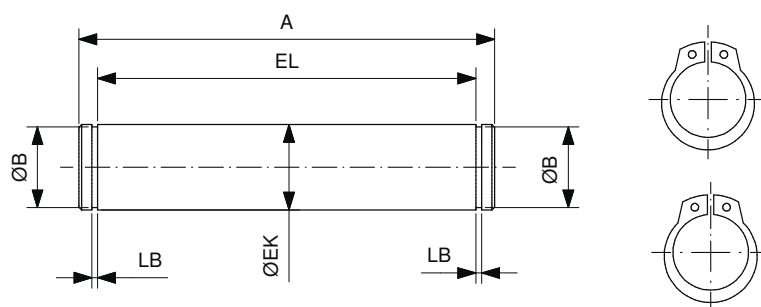
Ø mm	A	TM	TL	TK	ØTD	UW	CH1	CH2	CODICE/CODE
32	45	50	11.5	25	12	65	3	3	CERI32X
40	51.8	63	16	25	16	75	3	4	CERI40X
50	60.7	75	16	30	16	95	3	5	CERI50X
63	72.2	90	20	30	20	105	3	5	CERI63X
80	91.2	110	20	30	20	130	3	5	CERI80X
100	108.2	132	24.5	40	25	145	4	6	CERI100X
125	135.3	160	24.5	40	25	176	4	6	CERI125X



MATERIALE: ACCIAIO
MATERIAL: STEEL

CERNIERA INTERMEDIA PER CILINDRI TIRANTATI / INTERMEDIATE HINGE FOR TIE RODS CYLINDERS (MT4)

Ø mm	A	TM	TL	TK	ØTD	ØD	ØD1	UW	CH	CODICE/CODE
32	32.5	50	12	15	12	37	6.25	46	2.5	CERI32XR
40	38	63	16	20	16	46	6.25	59	2.5	CERI40XR
50	46.5	75	16	20	16	56	8.25	69	3	CERI50XR
63	56.5	90	20	25	20	69	8.25	84	3	CERI63XR
80	72	110	20	25	20	87	10.25	102	4	CERI80XR
100	89	132	25	30	25	107	10.25	125	4	CERI100XR
125	110	160	25	32	25	133	12.25	155	5	CERI125XR



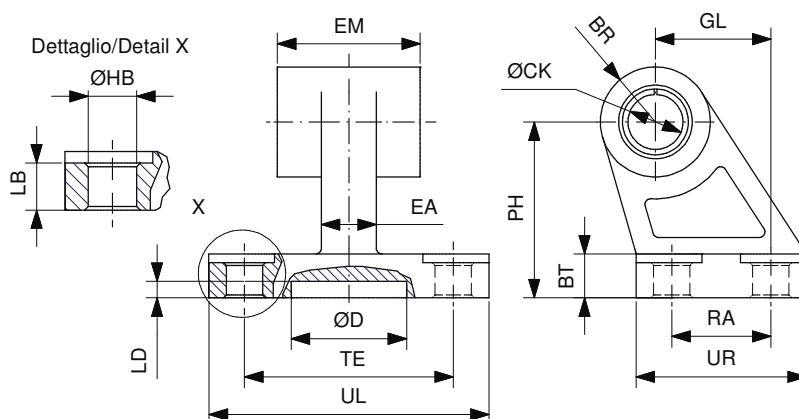
MATERIALE: ACCIAIO
MATERIAL: STEEL

PERNO PER CERNIERA FEMMINA / PIVOT FOR FEMALE HINGE (AA4)

Ø mm	ØEK	EL	ØB	LB	A	CODICE/CODE
32	10	46	9.6	1.1	53	PERC32X
40	12	53	11.5	1.1	60	PERC40X
50	12	61	11.5	1.1	68	PERC50X
63	16	71	15.2	1.1	78	PERC63X
80	16	91	15.2	1.1	98	PERC80X
100	20	111	19	1.3	118	PERC100X
125	25	132	23.9	1.3	139	PERC125X

Nota: fornito completo di seeger

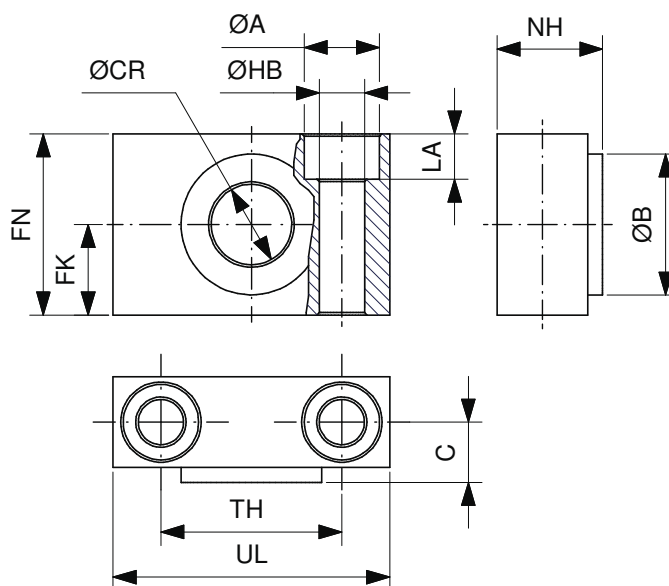
Note: supplied with seegers



MATERIALI:
CORPO IN ALLUMINIO
BUSSOLE IN ACCIAIO E PTFE
MATERIALS:
ALUMINIUM BODY
STEEL AND PTFE BUSHES

ARTICOLAZIONE A SQUADRA / SQUARE JOINT (AB7)

Ø mm	CK	EM	BR	PH	GL	ØHB	LB	BT	TE	RA	ØD	LD	UL	UR	EA	CODICE/CODE
32	10	26	10	32	21	6.6	6.4	8	38	18	21	3	51	31	10	ART32X
40	12	28	11	36	24	6.6	8.4	10	41	22	21	3	54	35	15	ART40X
50	12	32	13	45	33	9	10.4	12	50	30	21	3	65	45	16	ART50X
63	16	40	15	50	37	9	12.4	14	52	35	21	3	67	50	16	ART63X
80	16	50	15	63	47	11	11.5	14	66	40	21	3	86	60	20	ART80X
100	20	60	19	71	55	11	14.5	17	76	50	11	3	96	70	20	ART100X
125	25	70	22.5	90	70	14	16.8	20	94	60	21	3	124	90	30	ART125X

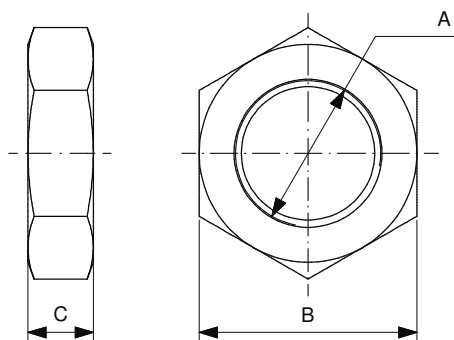


MATERIALI:
CORPO IN ALLUMINIO
BUSSOLE IN BRONZO
MATERIALS:
ALUMINIUM BODY
BRONZE BUSHES

SUPPORTO PER CERNIERA INTERMEDIA / SUPPORT FOR INTERMEDIATE HINGE (AT4)

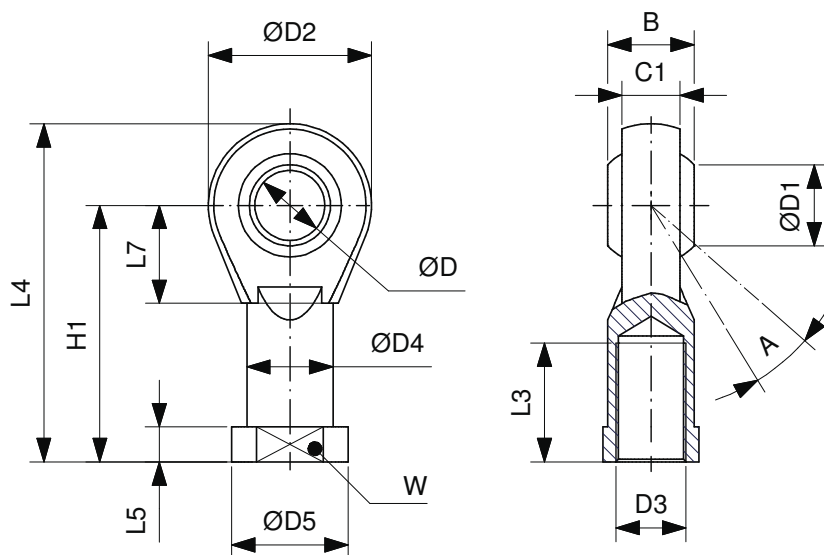
Ø mm	ØCR	FN	FK	ØHB	ØA	LA	TH	C	UL	NH	ØB	CODICE/CODE
32	12	30	15	6.6	11	7	32	10.5	46	18	22	SUP32X
40-50	16	36	18	9	15	9	36	12	55	21	28	SUP4050X
63-80	20	40	20	11	18	11	42	13	65	23	32	SUP6380X
100-125	25	50	25	14	20	13	50	16	75	28.5	39	SUP100125X

MATERIALE: ACCIAIO
MATERIAL: STEEL



DADO PER ASTE / PISTON ROD NUT

Ø mm	A	B	C	CODICE/CODE
32	M10x1.25	17	6	ANA25
40	M12x1.25	19	7	ANA40B
50-63	M16x1.5	24	8	ANA50B
80-100	M20x1.5	30	9	ANA80100
125	M27x2	41	12	ANA125X

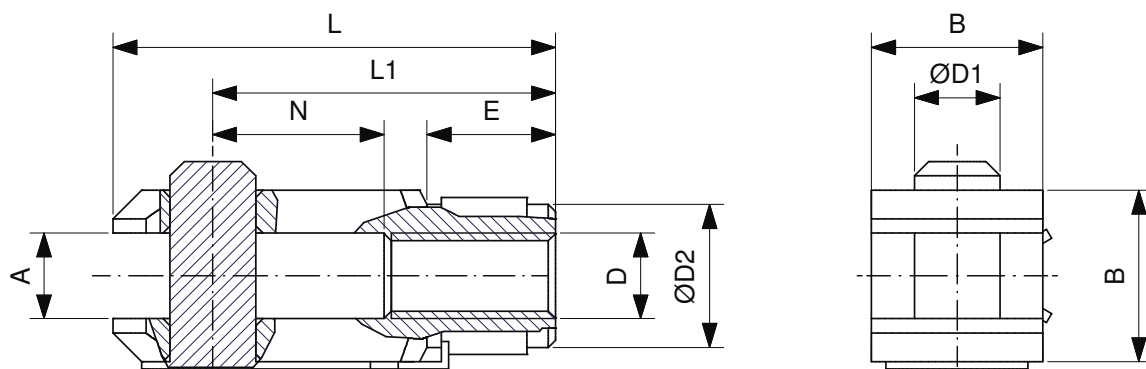


MATERIALE: ACCIAIO
MATERIAL: STEEL

TESTA A SNODO AUTOLUBRIFICANTE / SELF-LUBRICATING ROD ENDS

D3	W	L3	A	ØD	ØD1	C1	B	ØD4	ØD5	L5	L7	H1	L4	ØD2	CODICE/CODE
M10x1.25	17	20	13°	10	12.9	10.5	14	15	19	6.5	15	43	57	28	TSNDM10x1.25
M12x1.25	19	22	13°	12	15.4	12	16	17.5	22	6.5	17	50	66	32	TSNDM12x1.25
M16x1.5	22	28	15°	16	19.3	15	21	22	27	8	23	64	85	42	TSNDM16x1.5
M20x1.5	30	33	14°	20	24.3	18	25	27.5	34	10	27	77	102	50	TSNDM20x1.5
M27x2	41	51	17°	30	34.8	25	37	40	50	15	36	110	145	70	TSNDM27x2

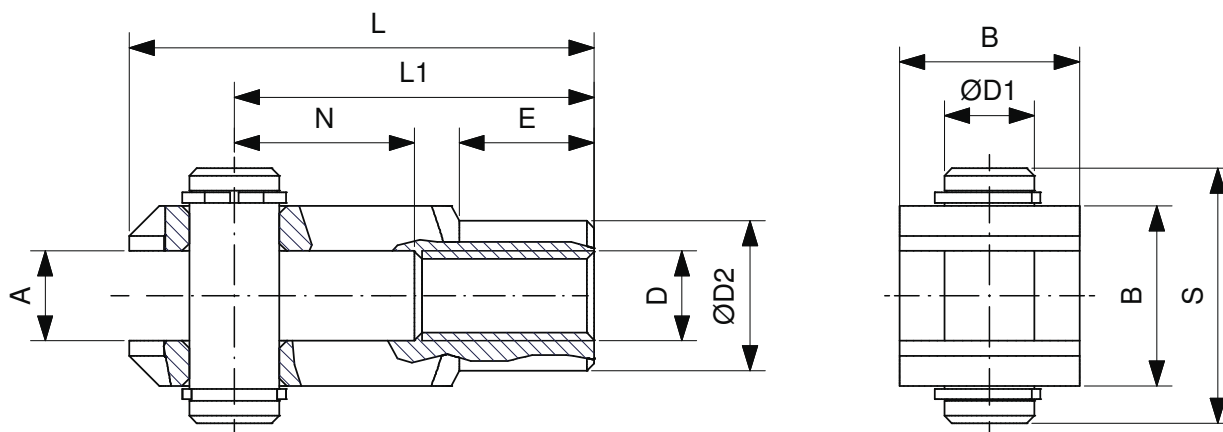
MATERIALE: ACCIAIO
 MATERIAL: STEEL



FORCELLA CON CLIP / CLEVIS WITH LOCKABLE PIN

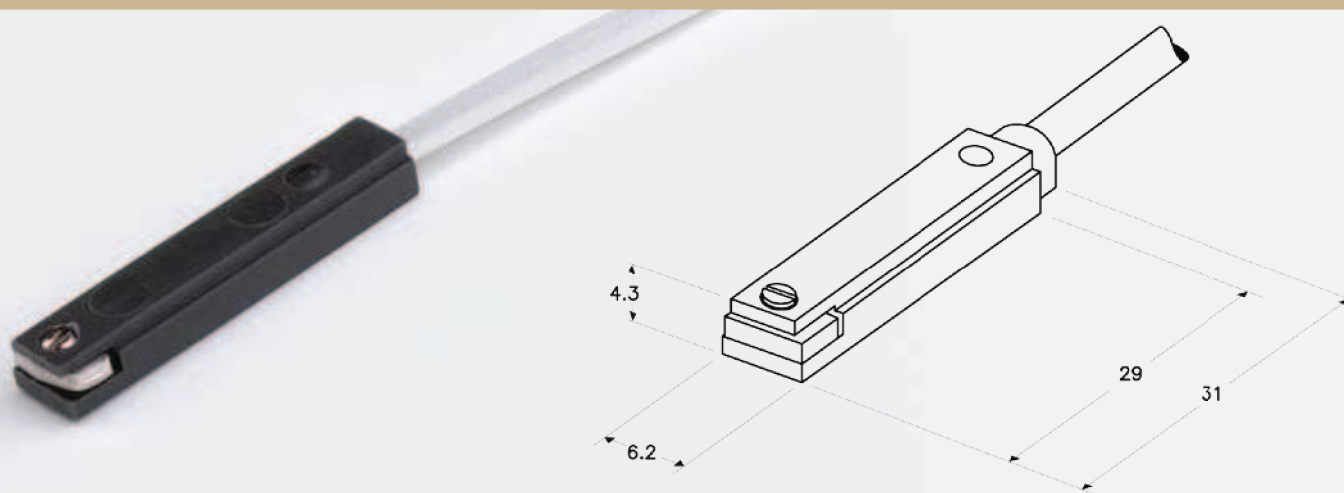
D	A	B	ØD1	N	L1	L	E	ØD2	CODICE/CODE
M10x1.25	10	20	10	20	40	52	15	18	FORM10ISO
M12x1.25	12	24	12	24	48	62	18	20	FORM12ISO
M16x1.5	16	32	16	32	64	83	24	26	FORM16ISO

MATERIALE: ACCIAIO
 MATERIAL: STEEL



FORCELLA CON PERNO / CLEVIS WITH PIVOT

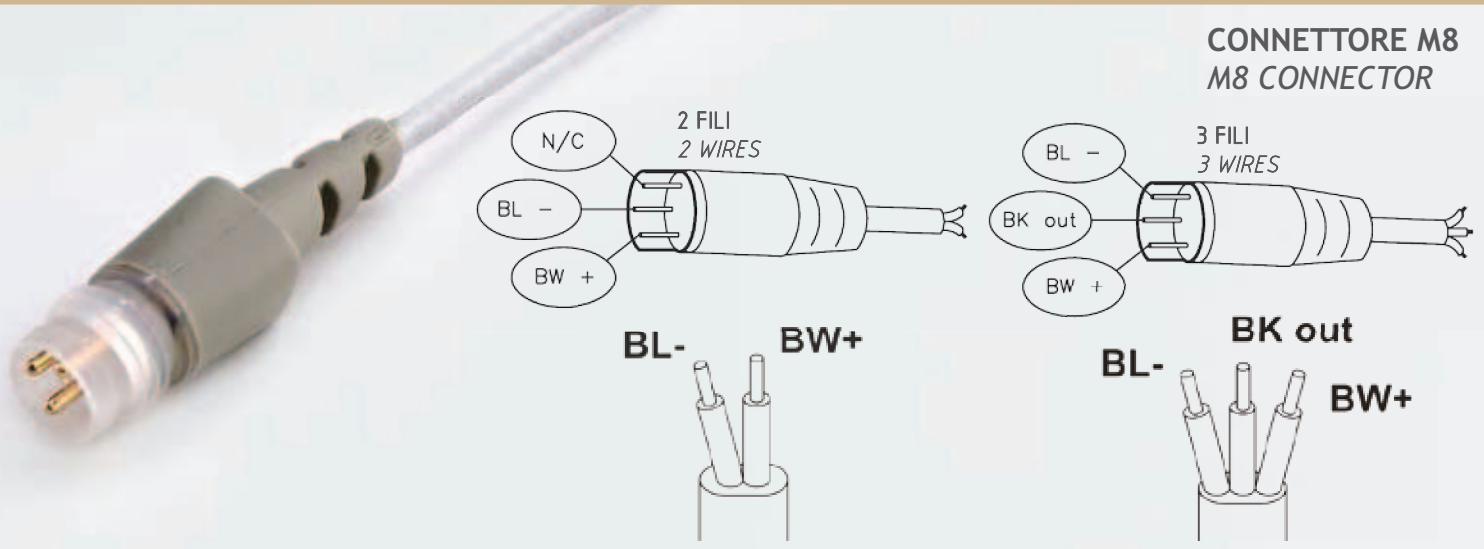
D	A	B	ØD1	S	N	L1	L	E	ØD2	CODICE/CODE
M20x1.5	20	40	20	48	40	80	105	30	34	FORM20ISO
M27x2	30	55	30	65	54	110	148	38	48	FORM27ISO



SERIE / SERIES	ZS		
Interruttore con cavo <i>Switch with cable</i>	ZS3201	ZS3300	ZS4300
Interruttore con connettore M8 <i>Switch with connector M8</i>	ZS3210	ZS3310	ZS4301
Tipo Sensore <i>Sensor Type</i>	Contatto reed N.O. <i>Reed switch N.O.</i>	Contatto reed PNP N.O. <i>Reed switch PNP N.O.</i>	Magnetoresistivo PNP N.O. <i>Magnetoresistive PNP N.O.</i>
Tensione di alimentazione <i>Power supply</i>	3÷30 V ac/dc		3÷30 V dc
Corrente di commutazione <i>Switching current</i>	0.2 A		
Potenza (carico ohmico) <i>Power (ohmic load)</i>	6 W		
Caduta di tensione <i>On voltage drop</i>	≤ 3 V	/	≤ 1 V
Tempo commutazione "ON" <i>Response time "ON"</i>	0.5 ms		0.8 μs
Tempo commutazione "OFF" <i>Response time "OFF"</i>	0.1 ms		0.3 μs
Punto di lavoro nominale <i>Nominal operate point</i>	20÷25 AT		40 Gauss (34-46) Gauss
Differenza ON-OFF <i>ON-OFF differential</i>	5÷10 AT		5÷15 Gauss
Temperatura lavoro <i>Operating temperature</i>	-10 ÷ +70 °C		
Frequenza di lavoro <i>Operating frequency</i>	max 500 Hz		max 200 KHz
Vita elettrica <i>Life time</i>	10 ⁷ imp		10 ⁹ imp
Protezione contro inversione di polarità <i>Polarity reversal protection</i>	SI / YES		
Protezione contro corto-circuito <i>Short circuit protection</i>	/		
Grado di protezione <i>Environmental protection degree</i>	IP 67		
Configurazioni circuitali <i>Wiring schematics</i>			

CAVI PER SENSORI

SENSORS CABLES



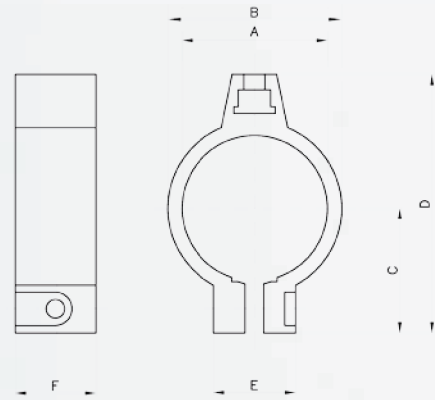
CONNETTORE M8
M8 CONNECTOR

Lunghezza cavo standard Standard cable length	2.5 m (cavo diretto / flying connector with cable) 0.3 m (cavo con connettore / plug connector with cable)
Conduttori Conductors	0.14 mm ² / AWG 26 / (36x 0.07 mm ²)
Isolamento Isolation	PVC
Guaina Sheath	PVC ø 2.7 mm
Test di fiamma Flame test	V2
Certificazione Certification	CEI EN 60529; CEI EN 60947-5-2; CEI EN 61000-6-2; CEI EN 61000-6-3; CEI EN 55022; CEI EN 61000-4-2; CEI EN 61000-4-3 CEI EN 61000-4-4; CEI EN 65000-4-5; CEI EN 61000-4-8; CEI EN 61000-4-11; CEI EN 61000-4-6

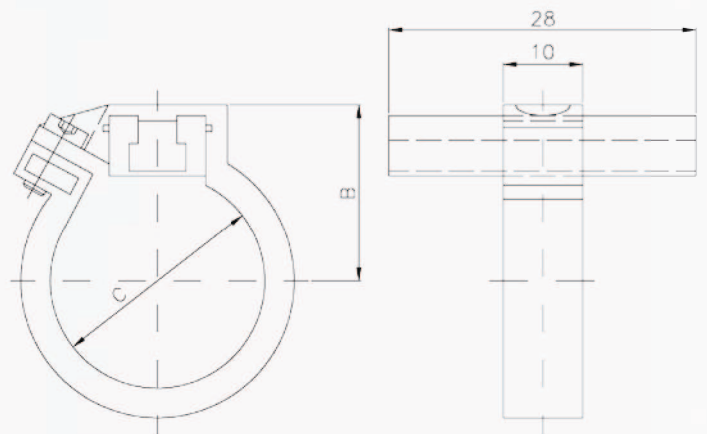
CIRCUITI DI PROTEZIONE PER SENSORI	PROTECTION CIRCUIT FOR SWITCHES
<p>La commutazione di carichi induttivi da parte dei contatti REED produce un elevato picco di tensione al momento della disinserzione. Per tale motivo, al fine di prevenire eventuali scariche dielettriche oppure un arco voltaico, è necessario introdurre un circuito di protezione. Questo può essere:</p> <ul style="list-style-type: none"> -un circuito R-C in parallelo al fincorsa se alimentato in V dc - (vedi Fig.1) -un diodo in parallelo al carico se alimentato in V dc - (vedi Fig.2) -n° 2 diodi Zener in parallelo al carico se alimentato in V ac/dc - (vedi Fig.3) -un varistore (VDR) in parallelo al carico se alimentato in V ac/dc - (Fig.4) <p>La commutazione di carichi capacitivi o l'impiego di cavi con lunghezza maggiore a metri 10 produce picchi di corrente al momento dell'inserzione. Perciò è necessario prestare attenzione garantendo la minima corrente necessaria per pilotare il sensore. (10=20 mA).</p>	<p>The switching of inductive loads made by REED produces an high voltage peak during the drop-out. In order to prevent dielectric discharges or voltaic arcs, you have to introduce a protection circuit. It can be:</p> <ul style="list-style-type: none"> -a R-C circuit in parallel to the switch in case of V dc supply - (Img.1) -a diode in parallel to the load in case of V dc supply - (Img.2) -n° 2 Zener diodes in parallel to the load with V ac/dc supply - (Img.3) -a varistor (VDR) in parallel to the load with V ac/dc supply - (Img.4) <p>The switching of capacitive loads or the use of cables longer than 10 meters produces current peaks during the connection. For this reason you have to introduce a protection resistance near the switch on the brown wire. Please, pay attention in granting the minimum necessary current to the switch. (10=20 mA)</p>
<p>.1</p> <p>.2</p>	<p>.3</p> <p>.4</p>

FISSAGGI PER SENSORI - CILINDRI TONDI

MOUNTING PARTS FOR SENSORS - ROUND CYLINDERS



Ø mm cilindro cylinder	A	B	C	D	E	F	CODICE/CODE
8	Ø 9.3	12.3	11.1	23.9	12.3	9	NT-08
10	Ø 11.3	14.3	12.2	25.9			NT-10
12	Ø 13.3	16.3	13.2	28			NT-12
16	Ø 17.3	20.3	15.3	32.1			NT-16
20	Ø 21.3	24.3	17.4	36.2	14		NT-20
25	Ø 26.5	29.5	20	41.4			NT-25



Ø mm cilindro cylinder	B	C	CODICE/CODE
32	27	33.6	NT-32
40	31	41.6	NT-40
50	37	52.4	NT-50
63	42	65.4	NT-63

FISSAGGI PER SENSORI - CILINDRI TIRANTATI

MOUNTING PARTS FOR SENSORS - TIE ROD CYLINDERS



Ø mm cilindro cylinder	A	B	C	CODICE/CODE
32-63	14	9	22	NT-3263XR
80-100	19	12	34	NT-80100XR
125	21	14	33	NT-125XR
160-200	26	18	42	NT-160200XR
250	26	20.5	42	NT-250XR
320	26	25.5	42	NT-320XR

COPERTURA PER CAVA SENSORE

COVERING FOR SENSOR SLOT



MATERIALE/MATERIAL	COLORE/COLOR	LUNGHEZZA/LENGHT	CODICE/CODE
PLASTICA/PLASTIC	BLU/BLUE	0.5	XLB-11